

TUBOS

TUBOS DE HORMIGÓN EN MASA Y ARMADO CON ENCHUFE TIPO ESPIGA Y CAMPANA PARA JUNTA ELÁSTICA

Compañía Uruguaya de Hormigón Rocco S.A. es una empresa con más de 70 años de actividad en la fabricación de tubos de hormigón y prefabricados varios.

Rocco S.A. presenta en este catálogo su línea de tuberías de hormigón de grandes diámetros, en todas sus Clases y Series, fabricada a partir de la renovación de nuestro Parque Industrial.

Disponemos de las instalaciones, maquinaria, personal y equipamiento adecuados para la fabricación de tubos de hormigón por el sistema de vibro compresión, tanto en masa como armados.

Contamos con la experiencia de haber suministrado más de 50.000 metros lineales a clientes privados y estatales.

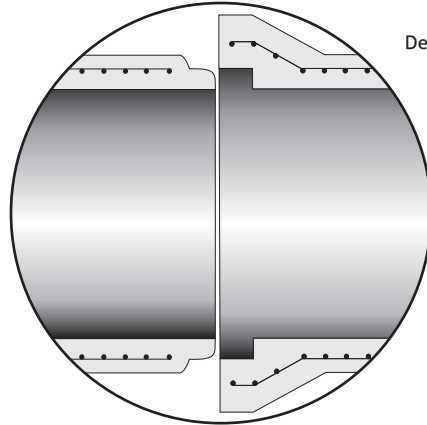
Además, hemos suministrado 25.000 metros lineales de esta tubería (aprobada por la Unidad Ejecutora de Saneamiento de la Intendencia Municipal de Montevideo) para las obras del Plan de Saneamiento Urbano III.



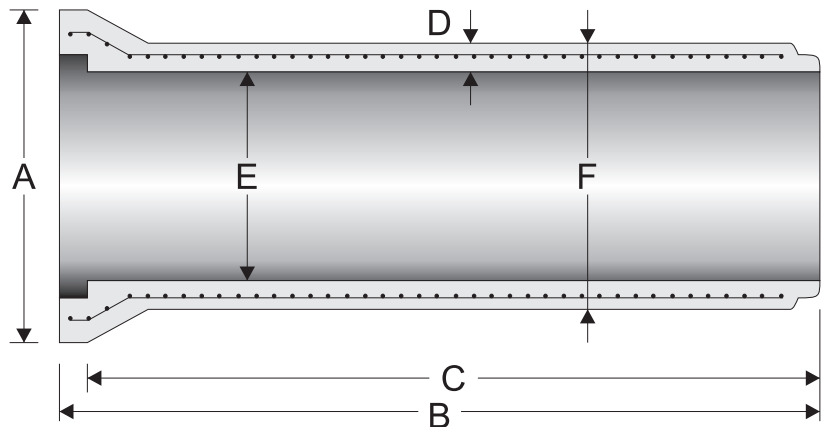


TUBOS

TUBOS DE HORMIGÓN EN MASA Y ARMADO CON ENCHUFE TIPO ESPIGA Y CAMPANA PARA JUNTA ELÁSTICA



Detalle de la conexión



Referencia	Peso(*)	Medidas (mm)					
Diámetro interior por longitud (mm)	Kgs./unidad	A	B	C	D	E	F
500x1500	450	710	1590	1500	70	500	640
500x2250	660	710	2340	2250	70	500	640
600x1500	720	815	1610	1500	75	600	750
600x2250	1090	815	2360	2250	75	600	750
700x2250	1310	1020	2360	2250	90	700	880
800x1500	1350	1190	1610	1500	110	800	1020
800x2250	1830	1190	2360	2250	110	800	1020
900x2000	1860	1335	2120	2000	100	900	1100
1000x1500	1870	1470	11620	1500	125	1000	1250
1000x2000	2480	1470	2120	2000	125	1000	1250
1100x2000	3010	1530	2130	2000	150	1100	1400
1200x2000	3430	1700	2130	2000	150	1200	1500
1500x1500	3450	1990	1620	1500	170	1500	1840

(*) El peso será incrementado por la Armadura correspondiente según la clase del tubo.



TUBOS

TUBOS DE HORMIGÓN EN MASA Y ARMADO CON ENCHUFE TIPO ESPIGA Y CAMPANA PARA JUNTA ELÁSTICA

CARACTERÍSTICAS

Tubo de hormigón en masa y armado con enchufe tipo espiga y campana para junta elástica.

Fabricados según especificaciones de las Normas UNIT 16/92, IRAM 11.503 (Argentina) y UNE 127010 EX (Española).

Junta de goma tipo cloropreno para saneamiento (según UNIT 788/90), forma toroidal con pestaña anti retroceso.

Ofrecemos nuestro servicio de cálculo para determinar la clase o serie necesaria en función de la carga de relleno, tipo de instalación, clase de terreno y sobrecargas móviles previstas.

Control de calidad interno en fábrica:

- Ensayos dimensionales calibrados,
- Ensayos de resistencia a compresión,
- Ensayos de estanqueidad de paredes y juntas.
- Control de calidad externo a través de ensayos realizados por el Instituto de Ensayos de Materiales de la Facultad de Ingeniería de la Universidad de la República y el LATU.
- Planos dimensionales de los tubos a disposición de nuestros clientes.
- Las medidas y pesos indicados son nominales.

CARACTERÍSTICAS SEGÚN NORMA UNIT 16/92, IRAM 11.503 Y UNE 127010 EX

Los espesores de pared de nuestros tubos son superiores a los mínimos recomendados por las tres normas.

Características	UNIT 16/92	IRAM 11.503	UNE 127010 EX
Dosificación cemento	350 kg/m ³	375 kg/m ³	375 kg/m ³
Absorción de Agua	<8%	<8%	<8%
Resistencia a compresión	-	>28 Mpa	>28 Mpa
Prueba hidrostática	1kgf/cm ² durante 30 min.	1,5 kgf/cm ² durante 15 min.	1,5 kgf/cm ² durante 15 min.
Recubrimiento mínimo de las armaduras	-	2 cm	2 cm
Ensayo de rotura	Según Tabla III de la Norma	Según Tablas I, II, III y IV de la Norma	Según Tablas I, II, III y IV de la Norma




TUBOS

**TUBOS DE HORMIGÓN EN MASA Y ARMADO CON ENCHUFE
TIPO ESPIGA Y CAMPANA PARA JUNTA ELÁSTICA**

VENTAJAS

- Aumenta la capacidad autoportante lo que permite su colocación con factores de apoyo con menor coeficiente de seguridad.
- Mayor resistencia a la presión interior que puede producirse en momentos puntuales por la entrada en carga del colector debido a caudales excepcionales u obstrucción de una tubería.
- Aumento de la estanqueidad del colector debido a la flexibilidad de la junta; las juntas rígidas se fisuran con facilidad.
- Aumento de la seguridad del colector para las tareas de mantenimiento debido a la función estructural de la Armadura.
- Mayor durabilidad del colector debido al elevado espesor de las paredes del tubo, su flexibilidad por la junta elástica y la elevada calidad del hormigón y armadura estructural.
- Garantía del tubo que está sometido a rigurosos ensayos periódicos de resistencia y estanqueidad en nuestra Planta Industrial.
- Mayor resistencia a cargas externas debido al método de fabricación de las Armaduras.
- Dimensionamiento de Armaduras y recubrimiento de hormigón según Normas IRAM 11.503 y UNE 127010 EX.
- Garantía de fabricación mediante el marcado de las partidas, indicando Clase y Serie resistente y la fecha de fabricación, asegurando la trazabilidad del producto.
- Se pueden fabricar bajo pedido tubos con protección contra el ataque por sulfatos para conducción de líquidos en condiciones agresivas.



TUBOS

TUBOS DE HORMIGÓN EN MASA Y ARMADO CON ENCHUFE
TIPO ESPIGA Y CAMPANA PARA JUNTA ELÁSTICA

TABLAS DE RESISTENCIA DE TUBOS DE HORMIGÓN ARMADO

UNIT 16/92

Diámetro Interno (mm)	Espesor (mm)	Carga Ext. de rotura mínima (daN/m)
500	54	3500
600	64	3800
700	75	4100
800	80	4500
900	85	4800
1000	90	5000
1200	105	5500

IRAM 11.503

Diámetro Interno (mm)	Espesor (mm)	Carga Exterior de rotura mínima (daN/m)							
		Clase 1		Clase 2		Clase 3		Clase 4	
		Prueba	Rotura	Prueba	Rotura	Prueba	Rotura	Prueba	Rotura
500	70	2.500	3.800	2.500	3.750	3.250	5.000	5.000	7.500
600	75	3.000	4.500	3.000	4.500	3.900	6.000	6.000	9.000
700	85	3.400	5.200	3.500	5.250	4.550	7.000	7.000	10.000
800	95	3.900	5.800	4.000	6.000	5.200	8.000	8.000	12.000
900	100	4.500	6.500	4.500	6.750	5.850	9.000	9.000	13.500
1000	110	5.200	7.800	5.000	7.500	6.500	10.000	10.000	15.000
1100	120	5.900	8.900	5.500	8.250	7.150	11.000	11.000	16.500
1200	125	6.600	10.000	6.000	9.000	7.800	12.000	12.000	18.000
1500	150	-----	-----	7.500	11.250	9.750	15.000	15.000	22.500

UNE 127010 EX

Diámetro Interno (mm)	Espesor (mm)	Cargas de fisuración y rotura mínimas de ensayo KN/m							
		Clase 60		Clase 90		Clase 135		Clase 180	
		Fisura	Rotura	Fisura	Rotura	Fisura	Rotura	Fisura	Rotura
500	67	---	---	30	45	45	67,5	60	90
600	75	---	---	36	54	54	81	72	108
800	92	---	---	48	72	72	108	96	144
1000	109	40	60	60	90	90	135	120	180
1200	125	48	72	72	108	108	162	144	216
1500	150	60	90	90	135	135	202,5	180	270

Los valores a obtener en el ensayo de rotura, así como la resistencia a compresión del hormigón, son a partir de los 28 días de la fecha de fabricación de los tubos.



TUBOS

TUBO CON HORMIGÓN ARMADO CON ENCHUFE TIPO ENCASTRE

Producimos tubos de hasta un metro de largo y 1200mm de diámetro de hormigón armado con enchufe tipo encastre "francés" para junta de mortero.

Estos tubos tienen como ventaja que debido a su menor peso son fácilmente manipulables al momento de su colocación en obra.

Estos tubos se fabrican de acuerdo a la Lamina Tipo N° 251 de la Dirección Nacional de Vialidad (DNV) del Ministerio de Transporte y Obras Públicas (MTO) para tuberías de resistencia normal y especial.



Diametro Interno (mm) A	Longitud (mm) B	Espesor (mm) C	Peso (Kg.)
500	1000	80	290
600	1000	80	370
800	1000	80	560
1000	500	120	650
1000	1000	80	460
1000	1000	120	920
1200	500	120	650
1200	1000	120	1300